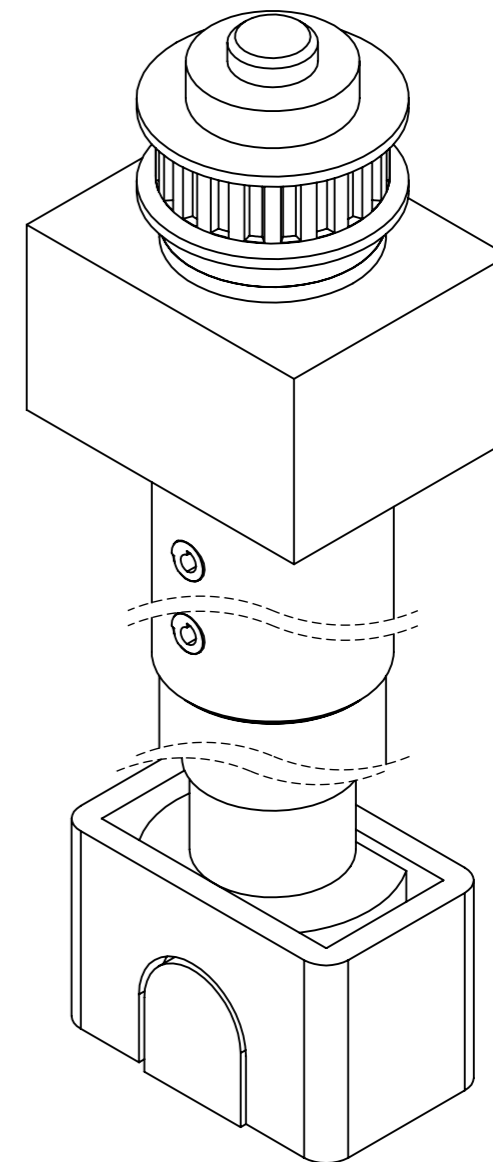
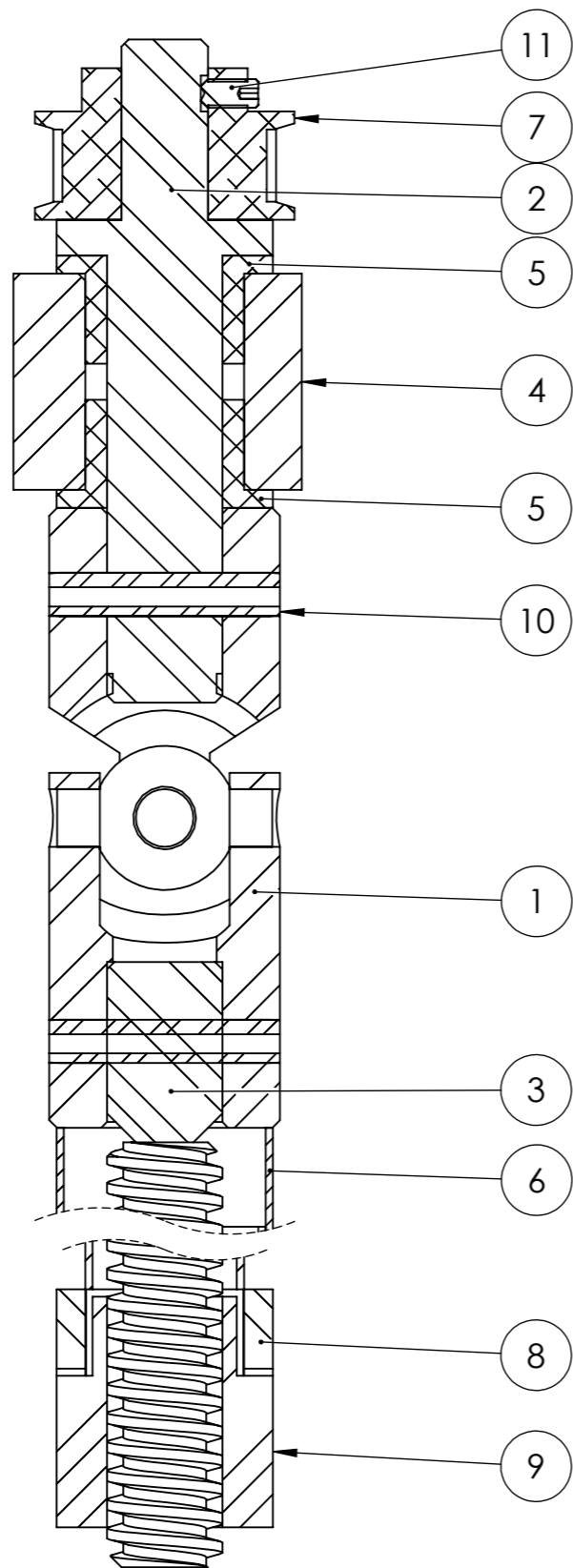


SECTION A-A  
SCALE 1 : 1



vrijlooptolerantie +0.3 en +1.0

**Montagevoorschrift:**

Boor het gat G1 (ø 6.0) in part 1 (zie maatvoering hierboven), eerst tot het gat. Monteer part 5 (2x) in part 4 en doe vervolgens part 2 in part 5 en part 1. Boor vervolgens het gat verder door part 2 en de achterzijde van part 1. Zie tekening voor tolerantie. Boor het gat G2 op dezelfde manier als G1, maar dan door part 3 (zie maatvoering).

Nr	Benaming	Nummer	Aant.	Leverancier
1	Cardan koppeling	30000019	1	Fabory
2	Draaggas	30000036	1	Visser
3	Lassam Trazp. spindel	30001008	1	Visser
4	Ophangblok boven	30000015	1	Visser
5	Glijlager	008160400002	2	Skiffy
6	Spring seal	300101586	1	Hema
7	Tandwiel T5 Z20	300501488	1	Spruit
8	Ophangblok onder	30000012	1	Visser
9	Hangblok TR16x4	30000058	1	MCB
10	Spiraalspanbus	300201646	2	Fabory
11	Stelschroef M4x8 met kratereind	300201648	1	Fabory

Naam:	Datum:	Maattol.: NEN 2365	Vorm/pl.tol.: NEN 3311	Ruwheid: NEN 3634
		Gezien:	Getekend: ATK	
		Datum: 5-8-2015	Schaal: 1:1	
		Blad nr.: 1 van 1	Maateenheid: mm	

Benaming:	Tek.nr:
Samenstelling hoogteverstelling	30001007
	A3